



Schmitz - - Stahltank

Preis (brutto): 4.641,00 € **Gesetzl. MwSt. 19%:** 741,00 €

Preis (netto): 3.900,00 €

Details:

Referenz Nr	52418
Standort	Bovenden
Marke	Schmitz
Modell / Typ	Stahltank
Erstzulassung	06.02.1978
Karosserieform	Tankaufbau Auflieger
Farbe	weiß
Reifengröße	14/80R20
Zul. Gesamtgewicht	33.500 kg
Nutzlast	25.500 kg
Aufbau	für brennbare Flüssigkeiten, Bitumen, 33cbm

Ausstattung

Gassmann GmbH Bovenden

Alte Bundesstr. 48
37120 Bovenden

Tel.: +49 (0) 551 - 82020
Fax: +49 (0) 551 - 82285
E-Mail: info@gassmann-cars.de

Gassmann GmbH, 2025

Dieses Angebot ist unverbindlich. Irrtum und Zwischenverkauf vorbehalten.

¹Die angegebenen Werte wurden nach dem vorgeschriebenen Messverfahren ermittelt. Es handelt sich um die "NEFZ-CO₂-Werte" i.S.v. Art. 2 Nr. 1 Durchführungsverordnung (EU) 2017/1153. Die Kraftstoffverbrauchswerte wurden auf Basis dieser Werte errechnet. Der Stromverbrauch wurde auf der Grundlage der VO 692/2008/EG ermittelt."

²Die angegebenen Werte wurden nach dem vorgeschriebenen Messverfahren ermittelt. Es handelt sich um "WLTP-CO₂-Werte" i.S.v. Art. 2 Nr. 3 Durchführungsverordnung (EU) 2017/1153. Die Kraftstoffverbrauchswerte wurden auf Basis dieser Werte errechnet. Der Stromverbrauch wurde auf der Grundlage der VO 692/2008/EG ermittelt.

³**Beschreibung der CO₂- und Verbrauchsangaben:** Die Angaben beziehen sich nicht auf ein einzelnes Fahrzeug und sind nicht Bestandteil des Angebots, sondern dienen allein Vergleichszwecken zwischen verschiedenen Fahrzeugtypen. Die Werte variieren in Abhängigkeit der gewählten Sonderausstattungen.

Hinweis auf den DAT Leitfaden: Weitere Informationen zum offiziellen Kraftstoffverbrauch und den offiziellen spezifischen CO₂-Emissionen neuer Personenkraftwagen können dem "Leitfaden über den Kraftstoffverbrauch, die CO₂-Emissionen und den Stromverbrauch neuer Personenkraftwagen" entnommen werden, der an allen Verkaufsstellen und bei der Deutschen Automobil Treuhand GmbH (<https://www.dat.de/co2>) unentgeltlich erhältlich ist.



ABS (Antiblockiersystem)

Blattfederung

3-Achsen

BPW Achsen

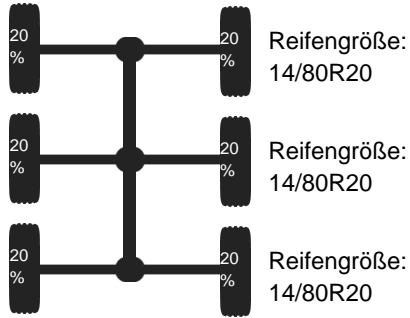
seitl. Alu-Fahrschutz

Staukasten

Beschreibung

STAHL-Tank , ca. 100mm Isolierung

Reifendaten



Gassmann GmbH Bovenden

Alte Bundesstr. 48
37120 Bovenden

Tel.: +49 (0) 551 - 82020

Fax: +49 (0) 551 - 82285

E-Mail: info@gassmann-cars.de

Gassmann GmbH, 2025

Dieses Angebot ist unverbindlich. Irrtum und Zwischenverkauf vorbehalten.

¹Die angegebenen Werte wurden nach dem vorgeschriebenen Messverfahren ermittelt. Es handelt sich um die "NEFZ-CO₂-Werte" i.S.v. Art. 2 Nr. 1 Durchführungsverordnung (EU) 2017/1153. Die Kraftstoffverbrauchswerte wurden auf Basis dieser Werte errechnet. Der Stromverbrauch wurde auf der Grundlage der VO 692/2008/EG ermittelt."

²Die angegebenen Werte wurden nach dem vorgeschriebenen Messverfahren ermittelt. Es handelt sich um "WLTP-CO₂-Werte" i.S.v. Art. 2 Nr. 3 Durchführungsverordnung (EU) 2017/1153. Die Kraftstoffverbrauchswerte wurden auf Basis dieser Werte errechnet. Der Stromverbrauch wurde auf der Grundlage der VO 692/2008/EG ermittelt.

³**Beschreibung der CO₂- und Verbrauchsangaben:** Die Angaben beziehen sich nicht auf ein einzelnes Fahrzeug und sind nicht Bestandteil des Angebots, sondern dienen allein Vergleichszwecken zwischen verschiedenen Fahrzeugtypen. Die Werte variieren in Abhängigkeit der gewählten Sonderausstattungen.

Hinweis auf den DAT Leitfaden: Weitere Informationen zum offiziellen Kraftstoffverbrauch und den offiziellen spezifischen CO₂-Emissionen neuer Personenkraftwagen können dem "Leitfaden über den Kraftstoffverbrauch, die CO₂-Emissionen und den Stromverbrauch neuer Personenkraftwagen" entnommen werden, der an allen Verkaufsstellen und bei der Deutschen Automobil Treuhand GmbH (<https://www.dat.de/co2>) unentgeltlich erhältlich ist.

