



Hoffmann HSE - HSE, Jumbo, Mega

Preis (brutto): 4.641,00 € **Gesetzl. MwSt. 19%:** 741,00 €

Preis (netto): 3.900,00 €

Details:

Referenz Nr	68483
Standort	Bovenden
Marke	Hoffmann
Modell / Typ	HSE, Jumbo, Mega
Erstzulassung	12.10.1999
Karosserieform	Pritsche + Plane Auflieger
Farbe	silber
Reifengröße	435/50 R19.5
Zul. Gesamtgewicht	39.000 kg
Nutzlast	32.020 kg
Aufbaumaße	13.600 x 2.460 x 3.000 mm
Aufbau	Mega Trailer , Doppel-Stock, 4x VORHANDEN!

Ausstattung

Gassmann GmbH Bovenden

Alte Bundesstr. 48
37120 Bovenden

Tel.: +49 (0) 551 - 82020
Fax: +49 (0) 551 - 82285
E-Mail: info@gassmann-cars.de

Gassmann GmbH, 2025

Dieses Angebot ist unverbindlich. Irrtum und Zwischenverkauf vorbehalten.

¹Die angegebenen Werte wurden nach dem vorgeschriebenen Messverfahren ermittelt. Es handelt sich um die "NEFZ-CO₂-Werte" i.S.v. Art. 2 Nr. 1 Durchführungsverordnung (EU) 2017/1153. Die Kraftstoffverbrauchswerte wurden auf Basis dieser Werte errechnet. Der Stromverbrauch wurde auf der Grundlage der VO 692/2008/EG ermittelt."

²Die angegebenen Werte wurden nach dem vorgeschriebenen Messverfahren ermittelt. Es handelt sich um "WLTP-CO₂-Werte" i.S.v. Art. 2 Nr. 3 Durchführungsverordnung (EU) 2017/1153. Die Kraftstoffverbrauchswerte wurden auf Basis dieser Werte errechnet. Der Stromverbrauch wurde auf der Grundlage der VO 692/2008/EG ermittelt.

³**Beschreibung der CO₂- und Verbrauchsangaben:** Die Angaben beziehen sich nicht auf ein einzelnes Fahrzeug und sind nicht Bestandteil des Angebots, sondern dienen allein Vergleichszwecken zwischen verschiedenen Fahrzeugtypen. Die Werte variieren in Abhängigkeit der gewählten Sonderausstattungen.

Hinweis auf den DAT Leitfaden: Weitere Informationen zum offiziellen Kraftstoffverbrauch und den offiziellen spezifischen CO₂-Emissionen neuer Personenkraftwagen können dem "Leitfaden über den Kraftstoffverbrauch, die CO₂-Emissionen und den Stromverbrauch neuer Personenkraftwagen" entnommen werden, der an allen Verkaufsstellen und bei der Deutschen Automobil Treuhand GmbH (<https://www.dat.de/co2>) unentgeltlich erhältlich ist.



ABS (Antiblockiersystem)

luftgefedert

3-Achsen

SAF-Achsen

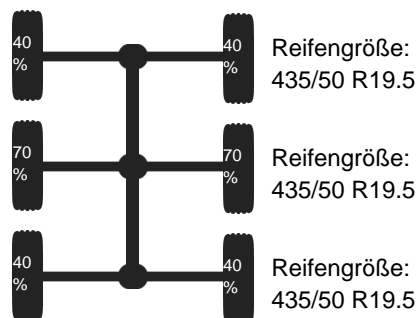
Heben+Senken

Gardine

Beschreibung

HILTI - PLATZ

Reifendaten



Gassmann GmbH Bovenden

Alte Bundesstr. 48
37120 Bovenden

Tel.: +49 (0) 551 - 82020
Fax: +49 (0) 551 - 82285
E-Mail: info@gassmann-cars.de

Gassmann GmbH, 2025

Dieses Angebot ist unverbindlich. Irrtum und Zwischenverkauf vorbehalten.

¹Die angegebenen Werte wurden nach dem vorgeschriebenen Messverfahren ermittelt. Es handelt sich um die "NEFZ-CO₂-Werte" i.S.v. Art. 2 Nr. 1 Durchführungsverordnung (EU) 2017/1153. Die Kraftstoffverbrauchswerte wurden auf Basis dieser Werte errechnet. Der Stromverbrauch wurde auf der Grundlage der VO 692/2008/EG ermittelt."

²Die angegebenen Werte wurden nach dem vorgeschriebenen Messverfahren ermittelt. Es handelt sich um "WLTP-CO₂-Werte" i.S.v. Art. 2 Nr. 3 Durchführungsverordnung (EU) 2017/1153. Die Kraftstoffverbrauchswerte wurden auf Basis dieser Werte errechnet. Der Stromverbrauch wurde auf der Grundlage der VO 692/2008/EG ermittelt.

³**Beschreibung der CO₂- und Verbrauchsangaben:** Die Angaben beziehen sich nicht auf ein einzelnes Fahrzeug und sind nicht Bestandteil des Angebots, sondern dienen allein Vergleichszwecken zwischen verschiedenen Fahrzeugtypen. Die Werte variieren in Abhängigkeit der gewählten Sonderausstattungen.

Hinweis auf den DAT Leitfaden: Weitere Informationen zum offiziellen Kraftstoffverbrauch und den offiziellen spezifischen CO₂-Emissionen neuer Personenkraftwagen können dem "Leitfaden über den Kraftstoffverbrauch, die CO₂-Emissionen und den Stromverbrauch neuer Personenkraftwagen" entnommen werden, der an allen Verkaufsstellen und bei der Deutschen Automobil Treuhand GmbH (<https://www.dat.de/co2>) unentgeltlich erhältlich ist.

