



Scania 144G 530 6x4 144G 530 6x4

**Preis (brutto):** 23.681,00 € **Gesetzl. MwSt. 19%:** 3.781,00 €

**Preis (netto):** 19.900,00 €

**Details:**

|                        |                          |
|------------------------|--------------------------|
| <b>Referenz Nr</b>     | <b>70807</b>             |
| Standort               | Bovenden                 |
| Marke                  | Scania                   |
| Modell / Typ           | 144G 530 6x4             |
| Erstzulassung          | 25.06.1999               |
| Abgelesener Tachostand | 470.000 km               |
| Getriebe               | Schaltgetriebe           |
| Karosserieform         | Standard-SZM             |
| Motor / Euronorm       | 390 kW (530 PS) / Euro 2 |
| Farbe                  | blau                     |
| Radstand               | 4.100 mm                 |
| Reifengröße            | 315/80R22.5              |
| Zul. Gesamtgewicht     | 26.000 kg                |
| Nutzlast               | 14.400 kg                |

**Gassmann GmbH Bovenden**

Alte Bundesstr. 48  
37120 Bovenden

Tel.: +49 (0) 551 - 82020  
Fax: +49 (0) 551 - 82285  
E-Mail: [info@gassmann-cars.de](mailto:info@gassmann-cars.de)

Gassmann GmbH, 2025

Dieses Angebot ist unverbindlich. Irrtum und Zwischenverkauf vorbehalten.

<sup>1</sup>Die angegebenen Werte wurden nach dem vorgeschriebenen Messverfahren ermittelt. Es handelt sich um die "NEFZ-CO<sub>2</sub>-Werte" i.S.v. Art. 2 Nr. 1 Durchführungsverordnung (EU) 2017/1153. Die Kraftstoffverbrauchswerte wurden auf Basis dieser Werte errechnet. Der Stromverbrauch wurde auf der Grundlage der VO 692/2008/EG ermittelt."

<sup>2</sup>Die angegebenen Werte wurden nach dem vorgeschriebenen Messverfahren ermittelt. Es handelt sich um "WLTP-CO<sub>2</sub>-Werte" i.S.v. Art. 2 Nr. 3 Durchführungsverordnung (EU) 2017/1153. Die Kraftstoffverbrauchswerte wurden auf Basis dieser Werte errechnet. Der Stromverbrauch wurde auf der Grundlage der VO 692/2008/EG ermittelt.

**Beschreibung der CO<sub>2</sub>- und Verbrauchsangaben:** Die Angaben beziehen sich nicht auf ein einzelnes Fahrzeug und sind nicht Bestandteil des Angebots, sondern dienen allein Vergleichszwecken zwischen verschiedenen Fahrzeugtypen. Die Werte variieren in Abhängigkeit der gewählten Sonderausstattungen.

**Hinweis auf den DAT Leitfaden:** Weitere Informationen zum offiziellen Kraftstoffverbrauch und den offiziellen spezifischen CO<sub>2</sub>-Emissionen neuer Personenkraftwagen können dem "Leitfaden über den Kraftstoffverbrauch, die CO<sub>2</sub>-Emissionen und den Stromverbrauch neuer Personenkraftwagen" entnommen werden, der an allen Verkaufsstellen und bei der Deutschen Automobil Treuhand GmbH (<https://www.dat.de/co2>) unentgeltlich erhältlich ist.



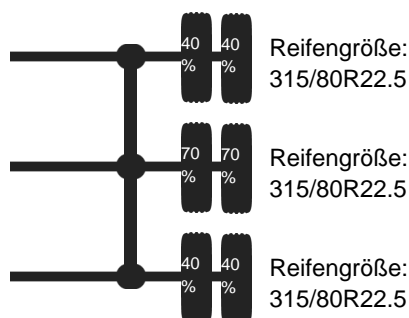
## Ausstattung

|                          |                   |
|--------------------------|-------------------|
| E-Spiegel                | Spiegel beheizbar |
| Nebelscheinwerfer        | E-Fenster links   |
| E-Fenster rechts         | Klimaanlage       |
| ABS (Antiblockiersystem) | Tempomat          |
| Standheizung             | Retarder          |
| Umweltplakette Rot       | Radio             |
| Lärmarm G1               | Lg. Haus          |
| 1x Luftsitz              | 2x Liege          |
| Sonnenblende             | Mittelkonsole     |
| Drucklufthorn            | Opticruse         |
| Auspuff hochgezogen      | Heben+Senken      |
| Differentialsperre       | Fernscheinwerfer  |
| Staukasten               | Alu-Tank          |

## Beschreibung

Hubraum 14liter V8

## Reifendaten



## Gassmann GmbH Bovenden

Alte Bundesstr. 48  
37120 Bovenden

Tel.: +49 (0) 551 - 82020  
Fax: +49 (0) 551 - 82285  
E-Mail: [info@gassmann-cars.de](mailto:info@gassmann-cars.de)

Gassmann GmbH, 2025

Dieses Angebot ist unverbindlich. Irrtum und Zwischenverkauf vorbehalten.

<sup>1</sup>Die angegebenen Werte wurden nach dem vorgeschriebenen Messverfahren ermittelt. Es handelt sich um die "NEFZ-CO<sub>2</sub>-Werte" i.S.v. Art. 2 Nr. 1 Durchführungsverordnung (EU) 2017/1153. Die Kraftstoffverbrauchswerte wurden auf Basis dieser Werte errechnet. Der Stromverbrauch wurde auf der Grundlage der VO 692/2008/EG ermittelt."

<sup>2</sup>Die angegebenen Werte wurden nach dem vorgeschriebenen Messverfahren ermittelt. Es handelt sich um "WLTP-CO<sub>2</sub>-Werte" i.S.v. Art. 2 Nr. 3 Durchführungsverordnung (EU) 2017/1153. Die Kraftstoffverbrauchswerte wurden auf Basis dieser Werte errechnet. Der Stromverbrauch wurde auf der Grundlage der VO 692/2008/EG ermittelt.

<sup>3</sup>**Beschreibung der CO<sub>2</sub>- und Verbrauchsangaben:** Die Angaben beziehen sich nicht auf ein einzelnes Fahrzeug und sind nicht Bestandteil des Angebots, sondern dienen allein Vergleichszwecken zwischen verschiedenen Fahrzeugtypen. Die Werte variieren in Abhängigkeit der gewählten Sonderausstattungen.

**Hinweis auf den DAT Leitfaden:** Weitere Informationen zum offiziellen Kraftstoffverbrauch und den offiziellen spezifischen CO<sub>2</sub>-Emissionen neuer Personenkraftwagen können dem "Leitfaden über den Kraftstoffverbrauch, die CO<sub>2</sub>-Emissionen und den Stromverbrauch neuer Personenkraftwagen" entnommen werden, der an allen Verkaufsstellen und bei der Deutschen Automobil Treuhand GmbH (<https://www.dat.de/co2>) unentgeltlich erhältlich ist.

